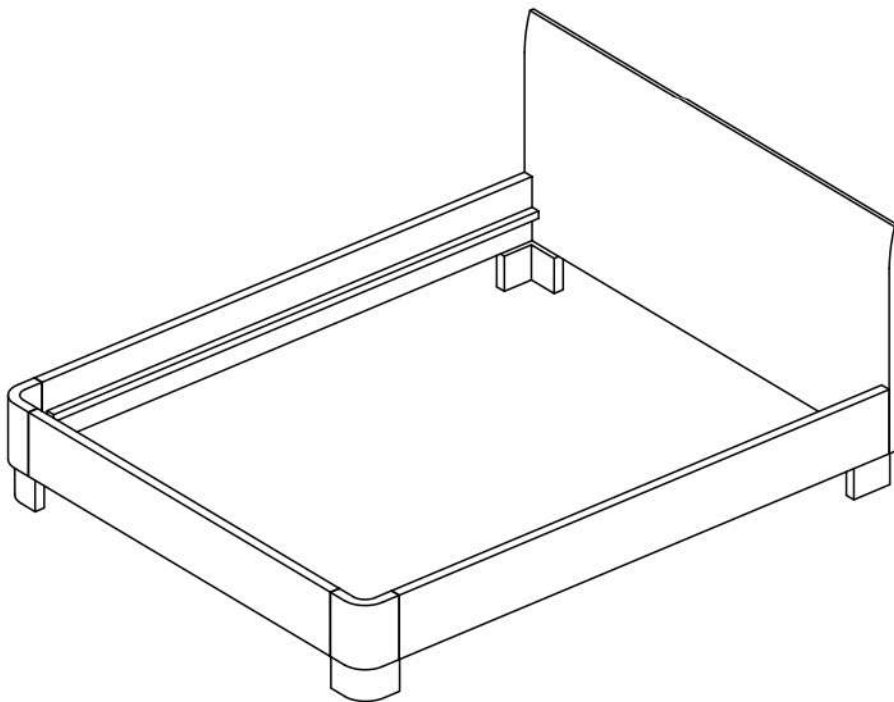




Стол заказов мебели MOS-OAK

**Инструкция
по сборке кровати
Lausanne (Лозанна)
2080x1685x340/890
(сп. место 1600*2000 мм.)**



Перед сборкой:

- 1) Проверьте вид и целостность деталей в упаковке. Претензии по их повреждению принимаются только у изделий БЕЗ следов сборки;
- 2) Сохраните упаковку до окончания сборки! При выявлении в процессе сборки брака и некомплектности изделия необходимо сохранить упаковку.
- 3) Проверьте количество деталей и фурнитуры по перечню комплектующей ведомости, разберите фурнитуру на группы. Предприятие-изготовитель оставляет за собой право вносить конструктивные изменения в изделие, заменять фурнитуру и метизы на аналогичные, не ухудшающие внешний вид и не влияющие на функциональные свойства изделия.
- 4) Соблюдайте порядок сборки, данный в этой инструкции! При не соблюдении инструкций по сборке и эксплуатации с компании-производителя снимаются гарантийные обязательства.
- 5) Перемещайте все детали бережно, без рывков, укладывайте устойчиво, избегайте их падений и ударов!
- 6) Сборку рекомендуется проводить на упаковке или другой мягкой подложке.

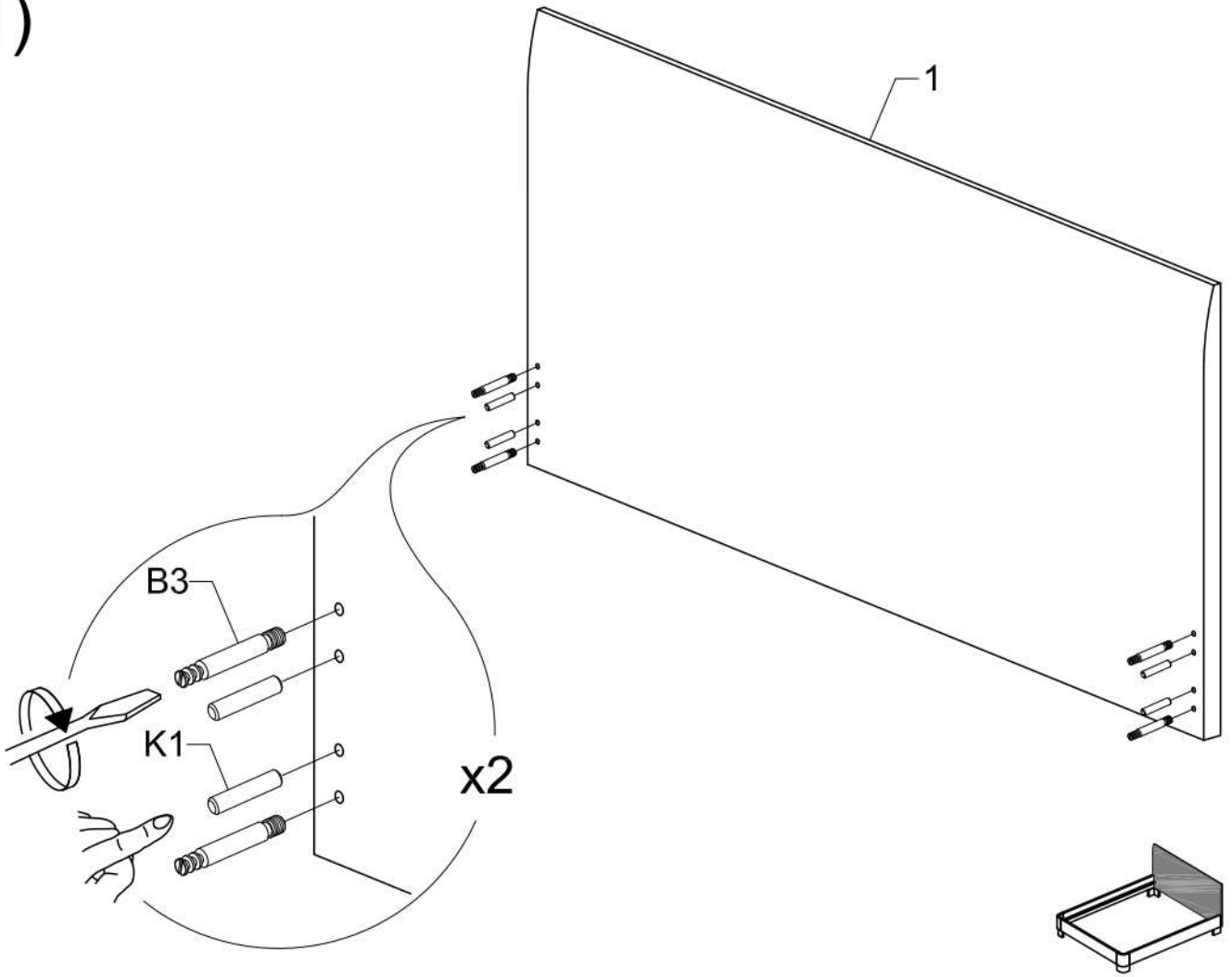
Для сборки вам понадобятся:

	Крестовая отвертка
	Шлицевая отвертка
	Молоток

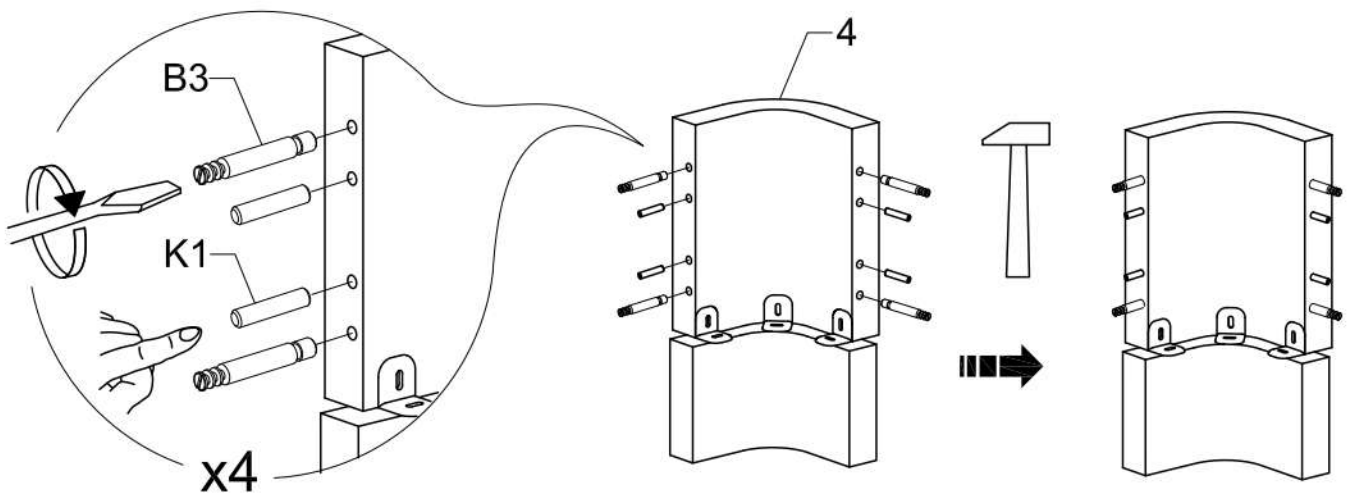
**Комплектовочная ведомость кровати «Lausanne (Лозанна)»
2080x1685x340/890**

Номер упаковки	Наименование упаковки	Маркировка детали	Наименование детали, размер в мм	Количество деталей в упаковке, шт.	Изображение
1	Упаковка кровати «Lausanne»	1	Щит головной 1685x770x35	1	
		2	Щит ножной 1395x220x35	1	
		3	Царга боковая 1900x220x65	2	
		4	Нога изножья 340x162x162	2	
		5	Нога изголовья 120x145x145	2	
2	Упаковка фурнитуры	B3	Винт для MaxiFix 7x50	12	
		C3	Эксцентрик MaxiFix Ø35	12	
		J2	Шуруп 4x16	4	
		K1	Шкант 8x35	12	
		O2	Ключ шестигранный 6	1	

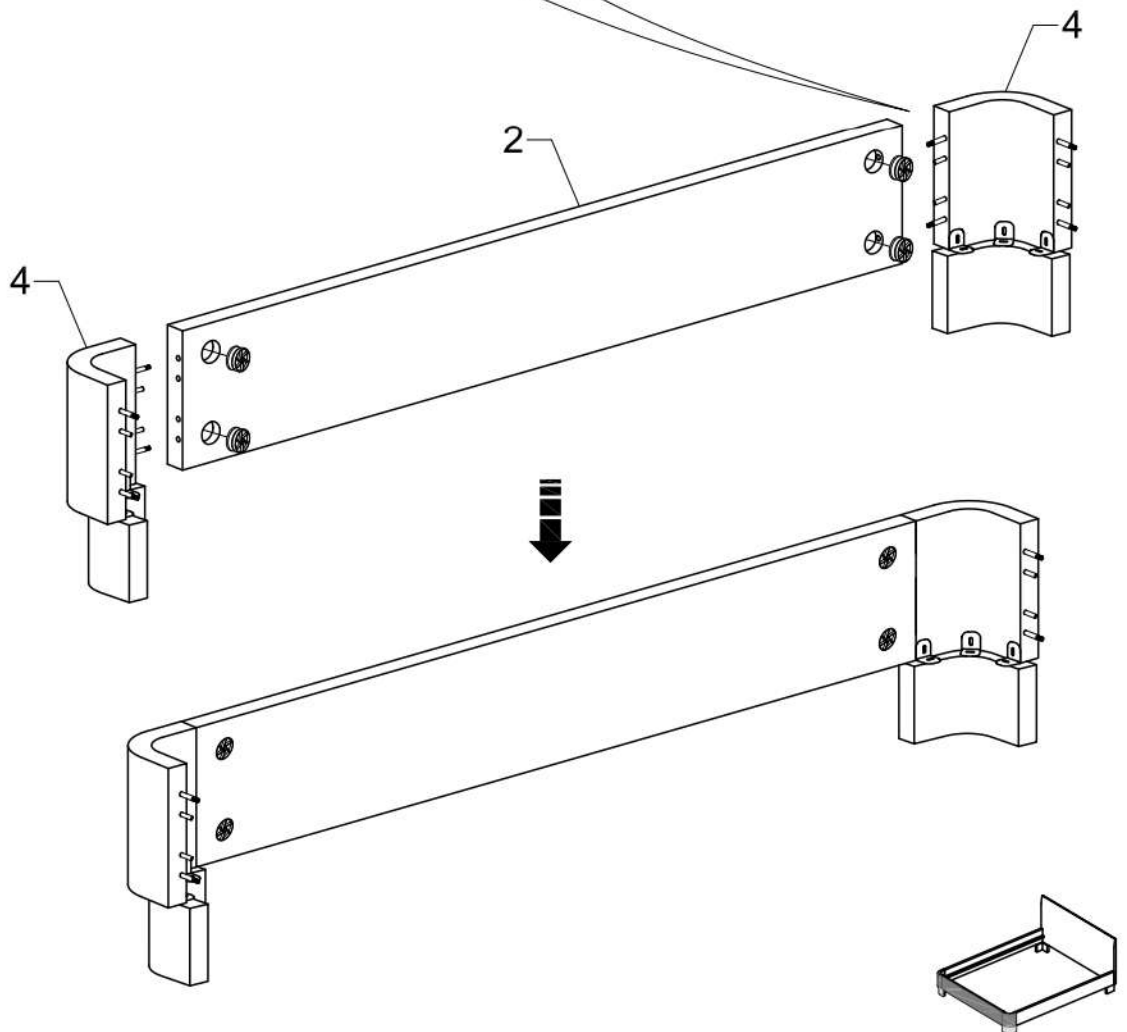
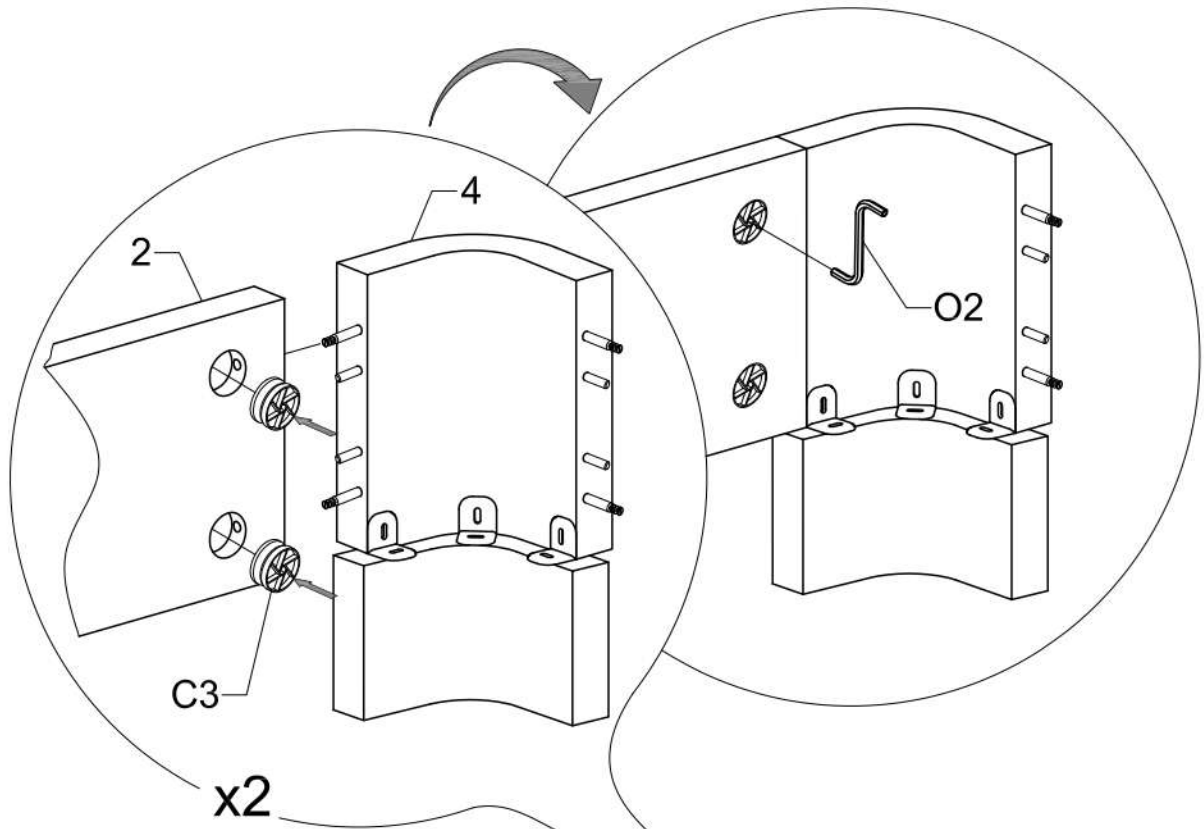
1)



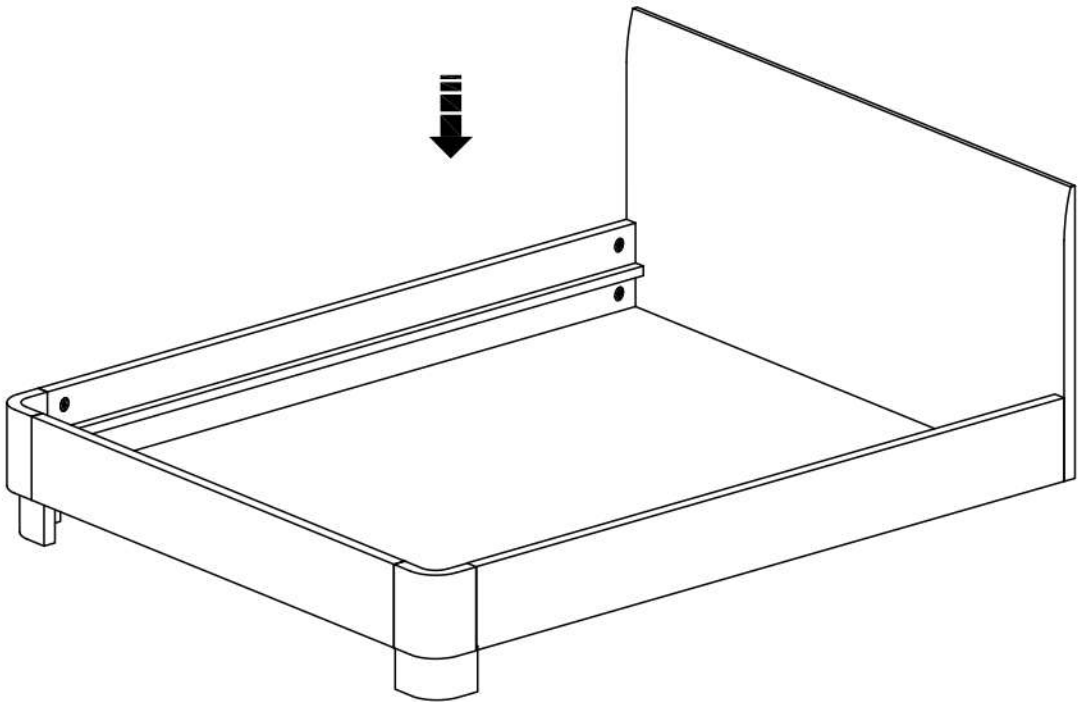
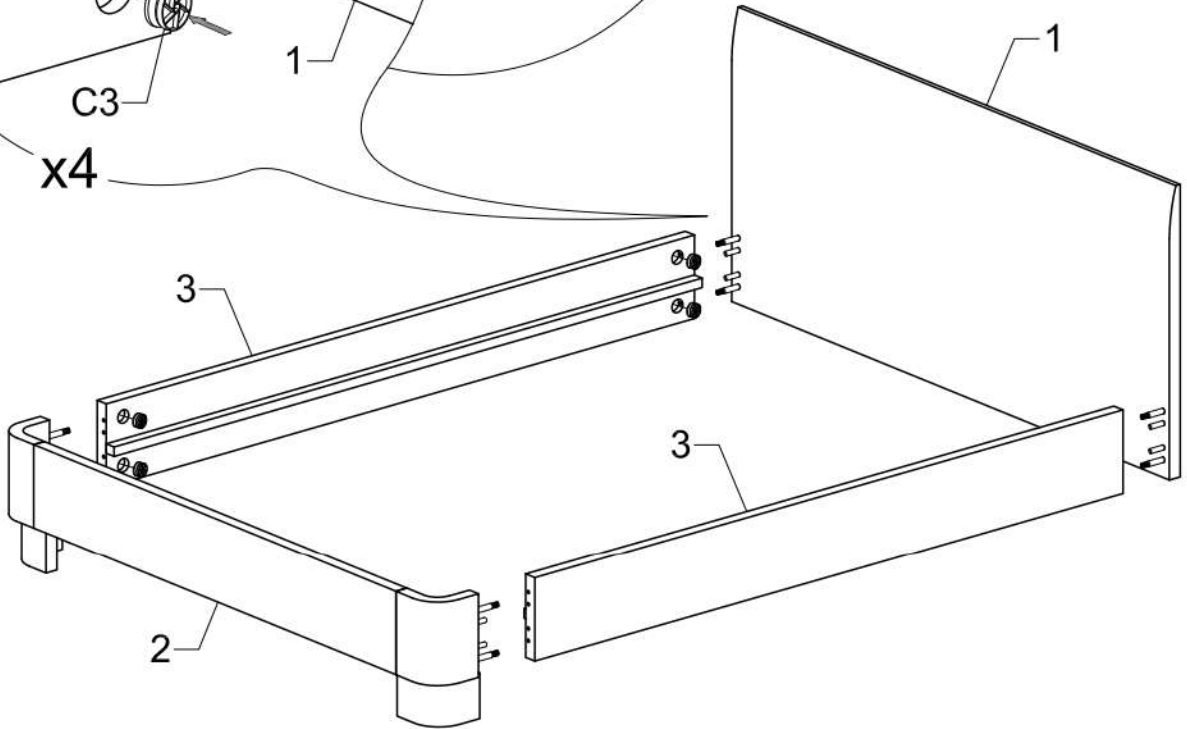
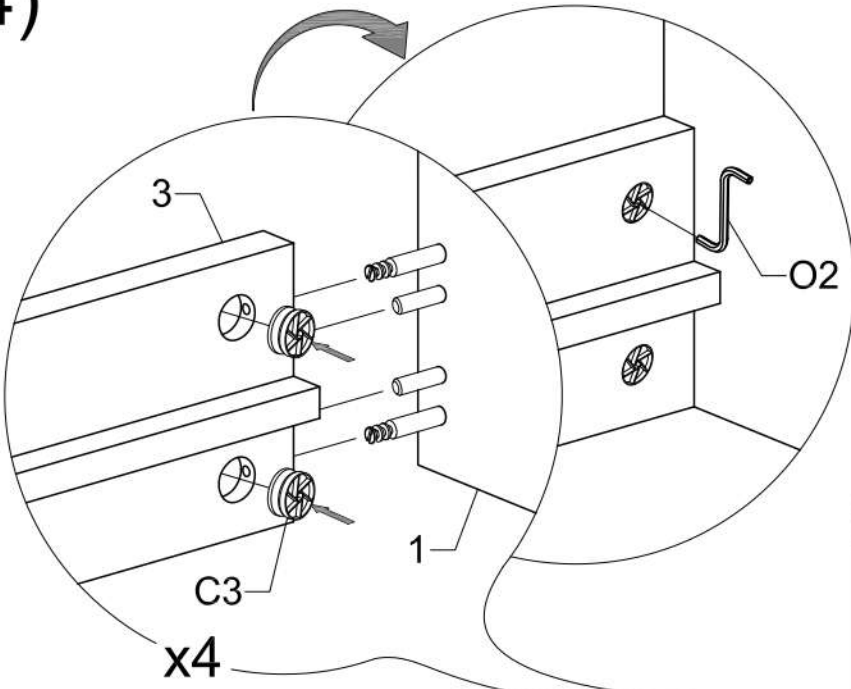
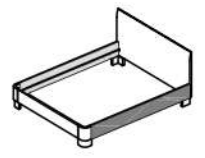
2) x2



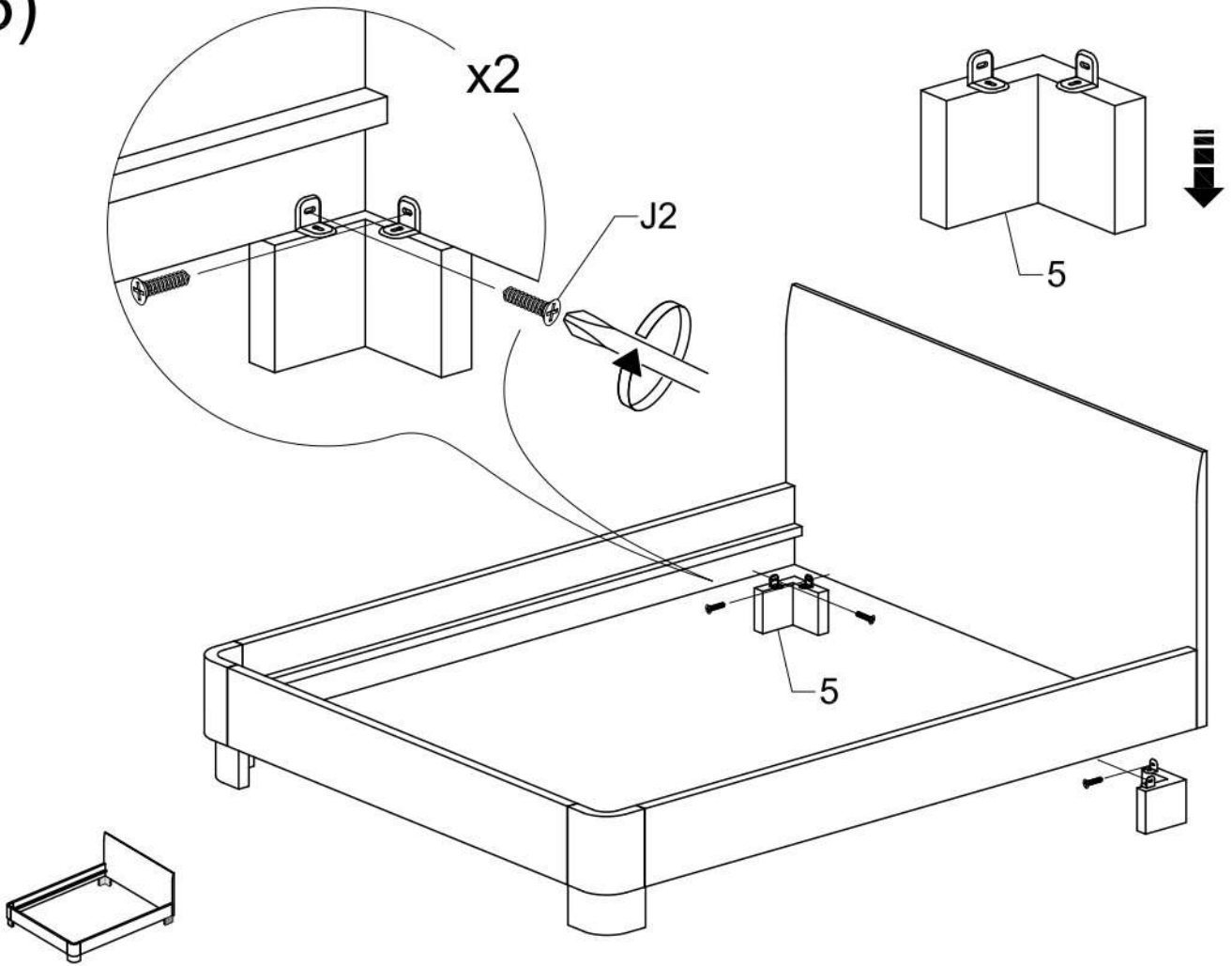
3)



4)



5)



6)

