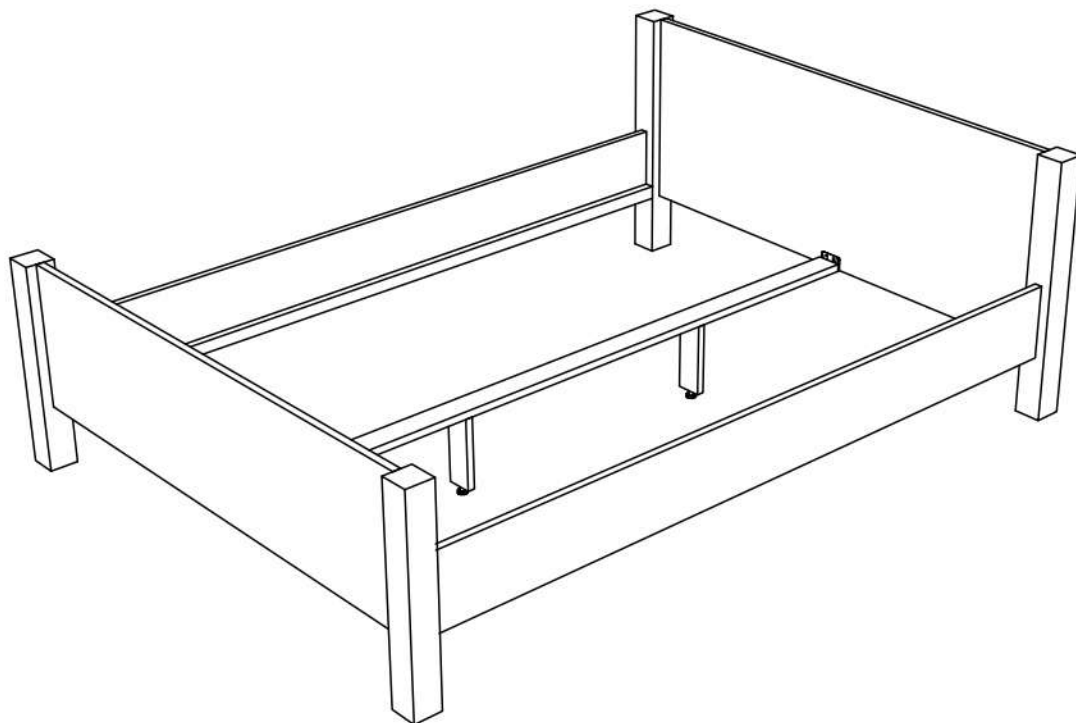




Стол заказов мебели MOS-OAK


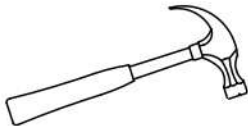
***Инструкция
по сборке кровати
Hans ("Ханс")
2094 x 1740 x 610/710
(спальное место 1600 x 2000)***











Перед сборкой:

- 1) Проверьте вид и целостность деталей в упаковке. Претензии по их повреждению принимаются только у изделий БЕЗ следов сборки;
- 2) Сохраните упаковку до окончания сборки! При выявлении в процессе сборки брака и некомплектности изделия необходимо сохранить упаковку.
- 3) Проверьте количество деталей и фурнитуры по перечню комплектующей ведомости, разберите фурнитуру на группы. Предприятие-изготовитель оставляет за собой право вносить конструктивные изменения в изделие, заменять фурнитуру и метизы на аналогичные, не ухудшающие внешний вид и не влияющие на функциональные свойства изделия.
- 4) Соблюдайте порядок сборки, данный в этой инструкции! При не соблюдении инструкций по сборке и эксплуатации с компании-производителя снимаются гарантийные обязательства.
- 5) Перемещайте все детали бережно, без рывков, укладывайте устойчиво, избегайте их падений и ударов!
- 6) Сборку рекомендуется проводить на упаковке или другой мягкой подложке.

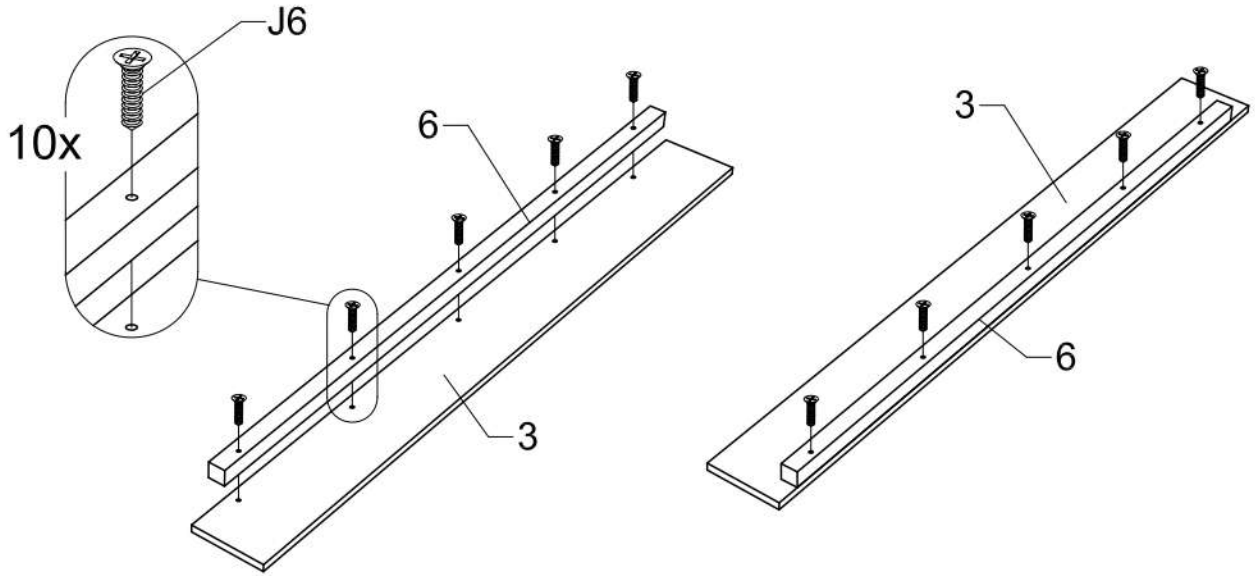
Для сборки вам понадобятся:

| | |
|---|--------------------|
|  | Крестовая отвертка |
|  | Молоток |

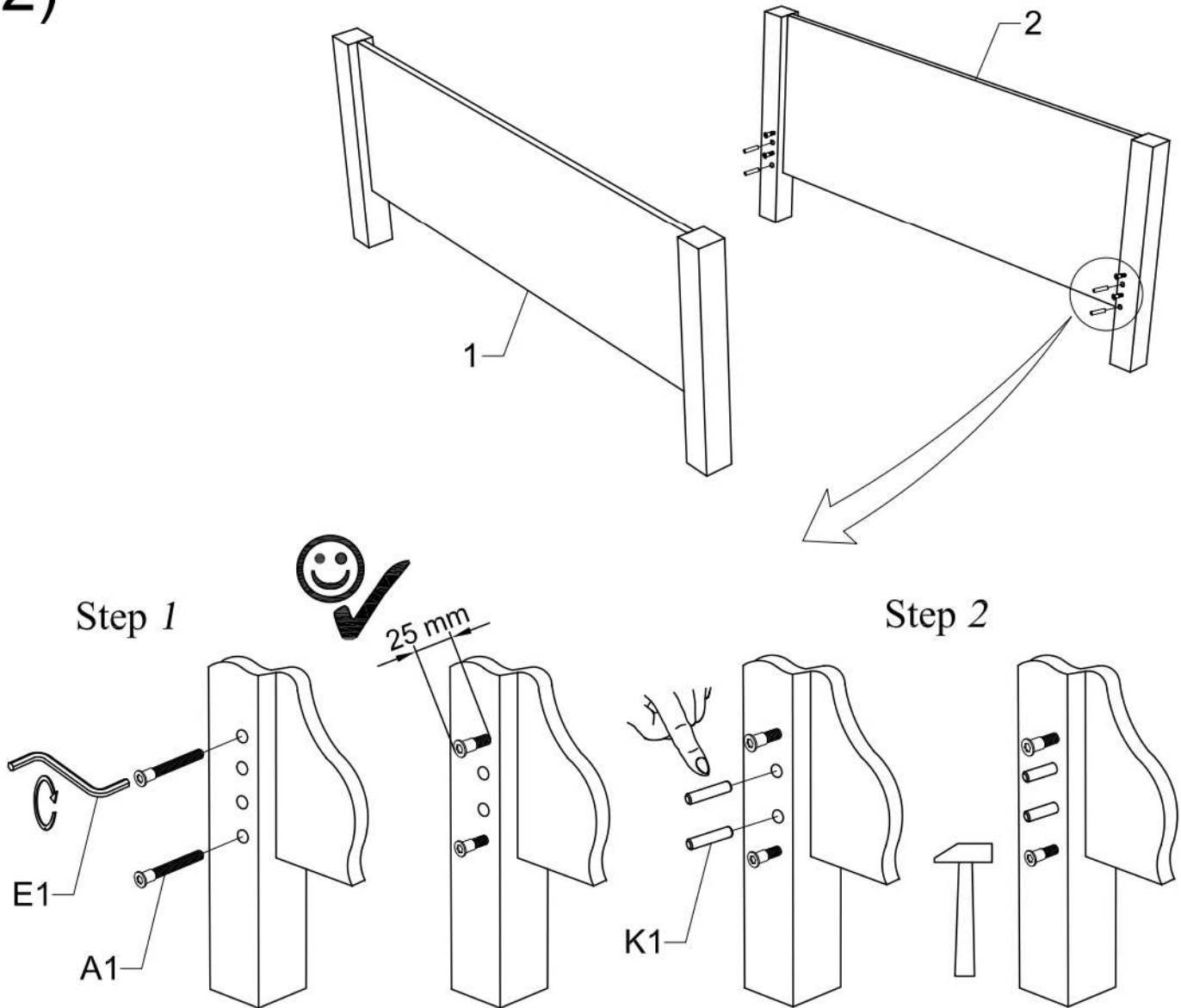
**Комплектовочная ведомость кровати «Hans (Ханс)»
2094x1740x610/710**

| Номер упаковки | Наименование упаковки | Маркировка детали | Наименование детали, размер в мм | Количество деталей в упаковке, шт. | Изображение |
|----------------|-------------------------|-------------------|----------------------------------|------------------------------------|---|
| 1 | Упаковка кровати «Hans» | 1 | Изголовье 1740x710x75 | 1 | |
| | | 2 | Изножье 1740x610x75 | 1 | |
| | | 3 | Царга боковая 1954x200x45 | 2 | |
| | | 4 | Опора 200x70x20 | 2 | |
| | | 5 | Средник 1980x80x20 | 1 | |
| | | 6 | Брусок несущий 1800x30x25 | 2 | |
| 2 | Упаковка фурнитуры | A1 | Конфирмат 7x50 | 12 |  |
| | | C6 | Стяжка (сегмент) полумесяц Ø35 | 8 |  |
| | | J2 | Шуруп 4x16 | 14 |  |
| | | J6 | Шуруп 4x50 | 10 |  |
| | | K1 | Шкант 8x35 | 8 |  |
| | | O1 | Ключ шестигранный 4 | 1 |  |
| | | P2 | Несущий уголок | 2 |  |
| | | P3 | Основная плата | 2 |  |

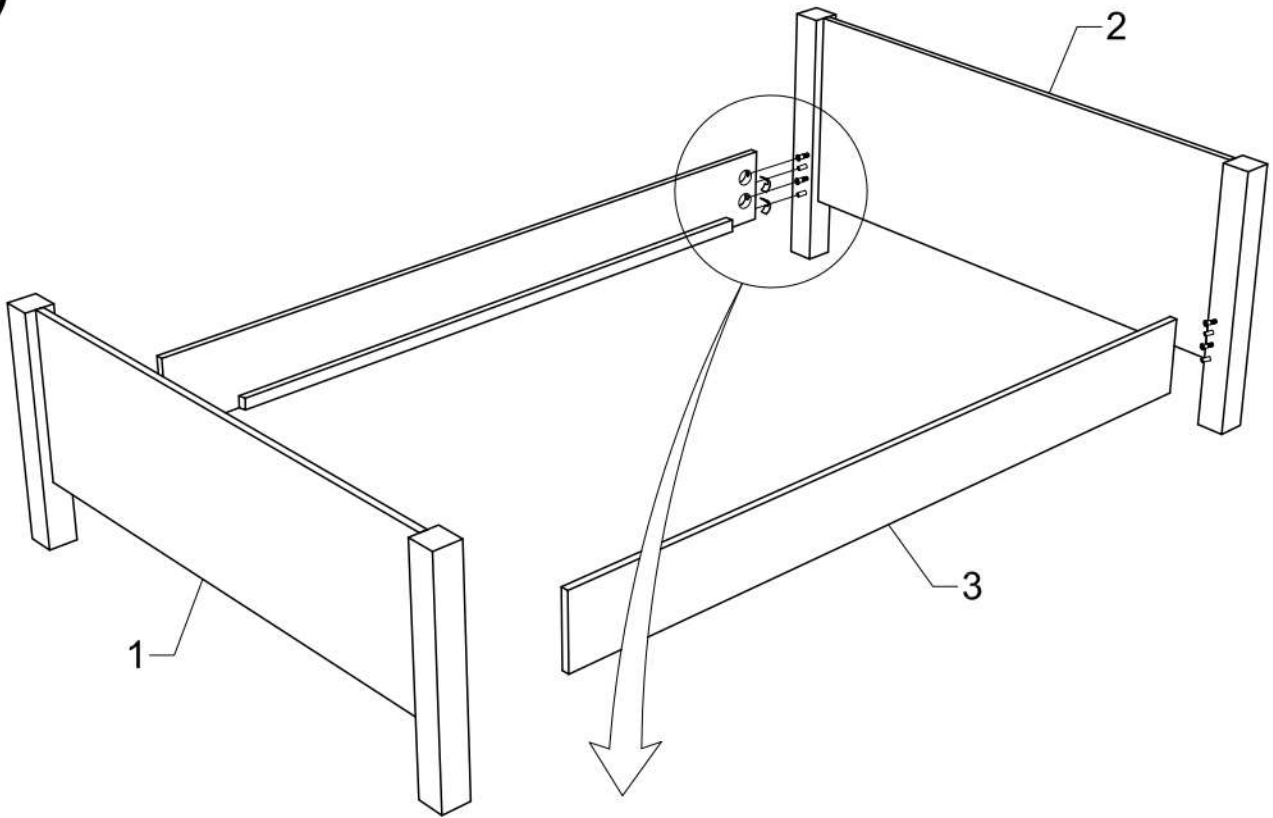
1)



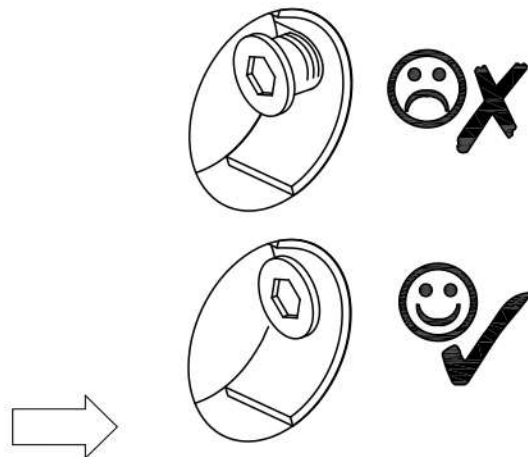
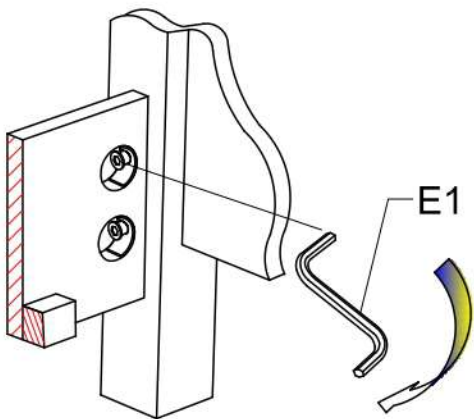
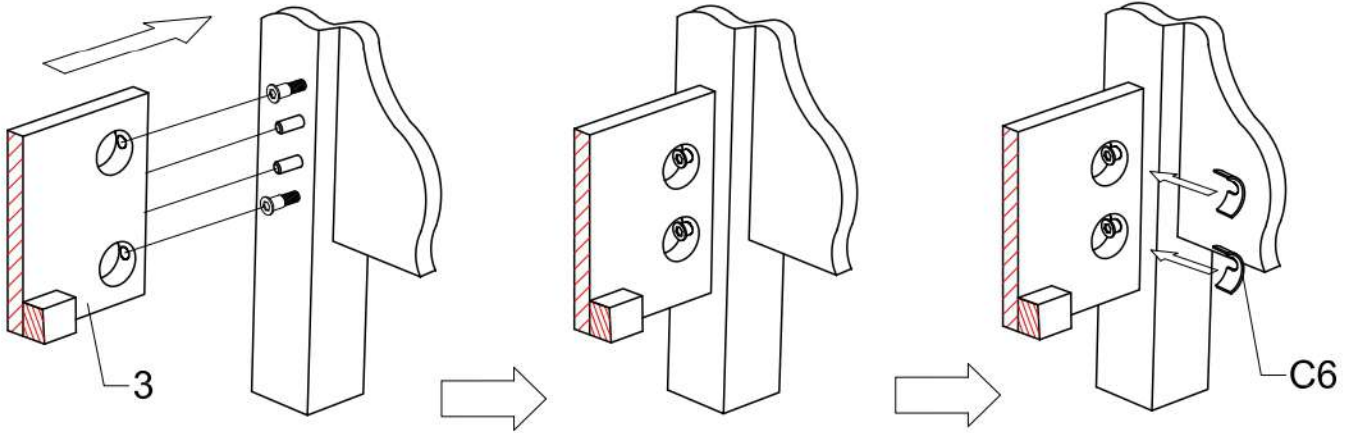
2)



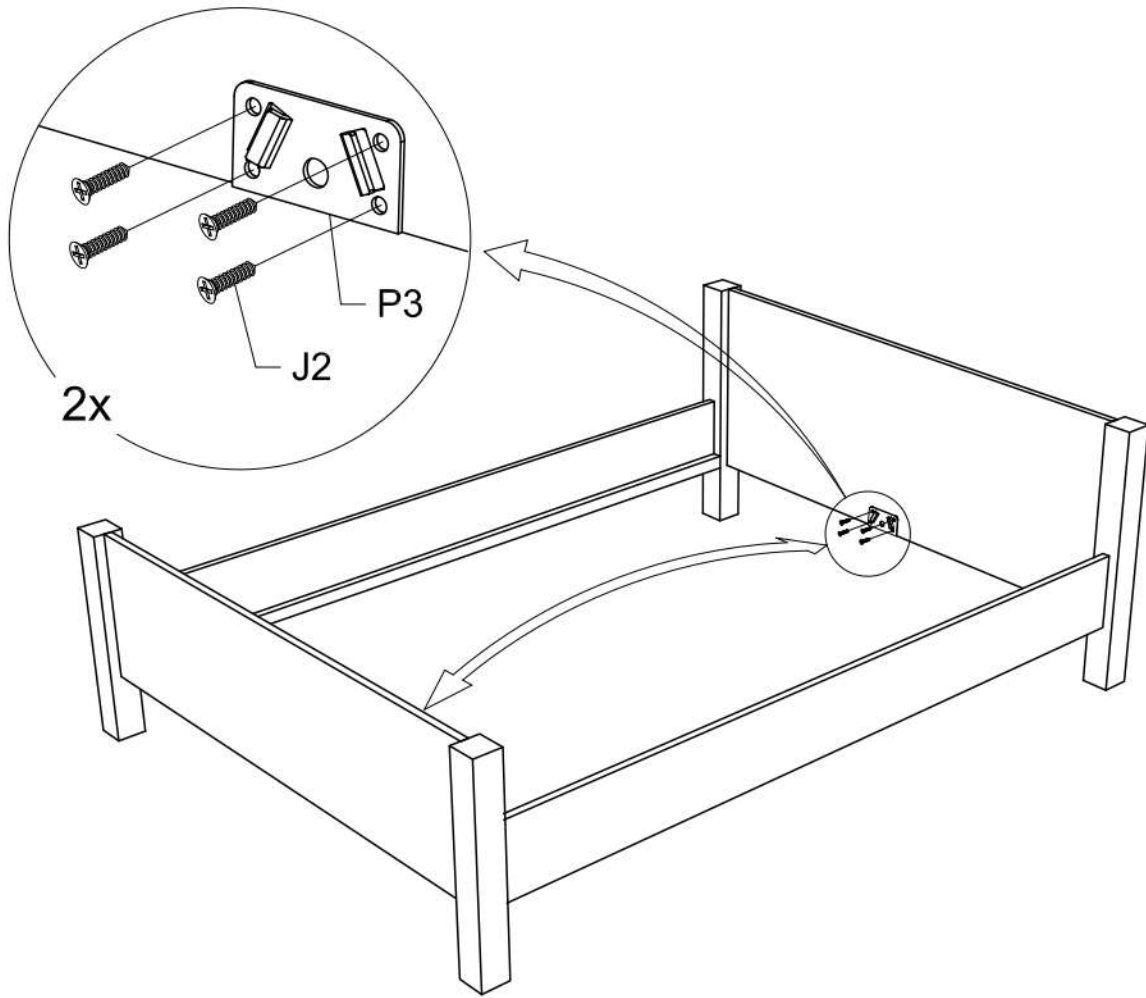
3)



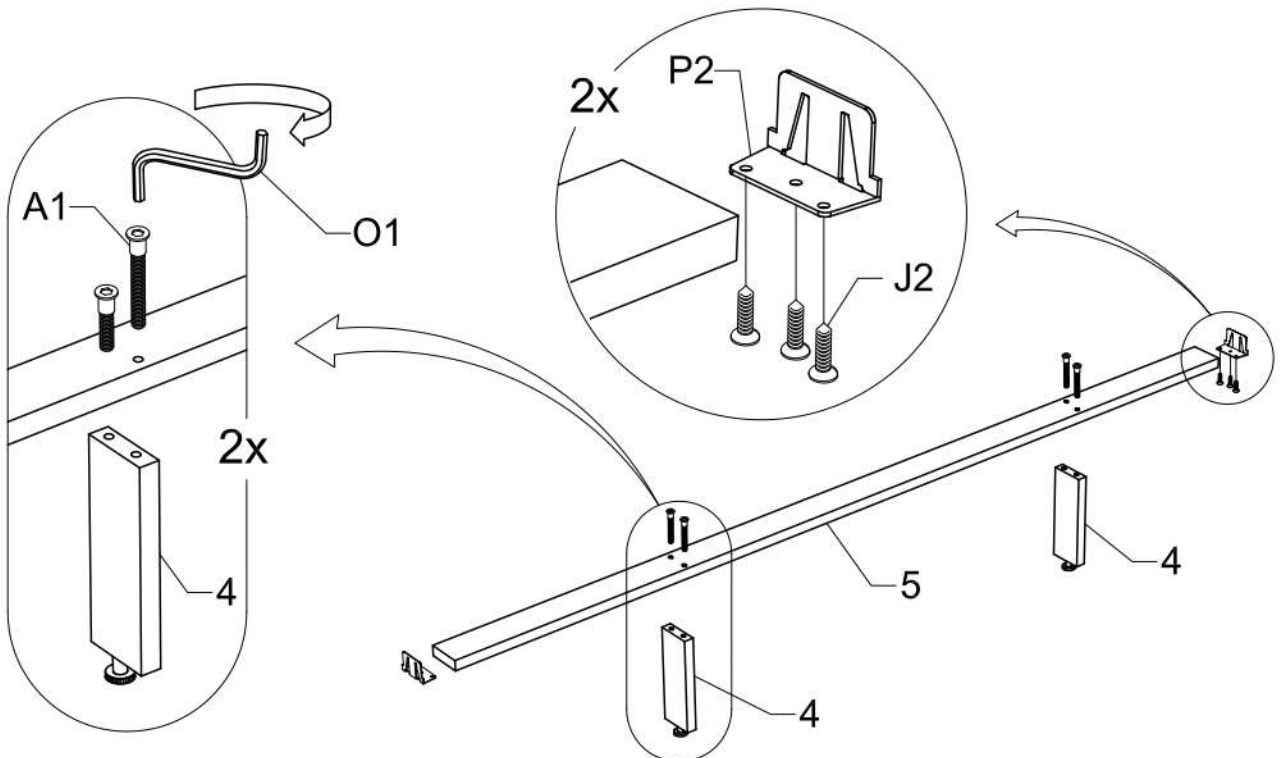
Step 3



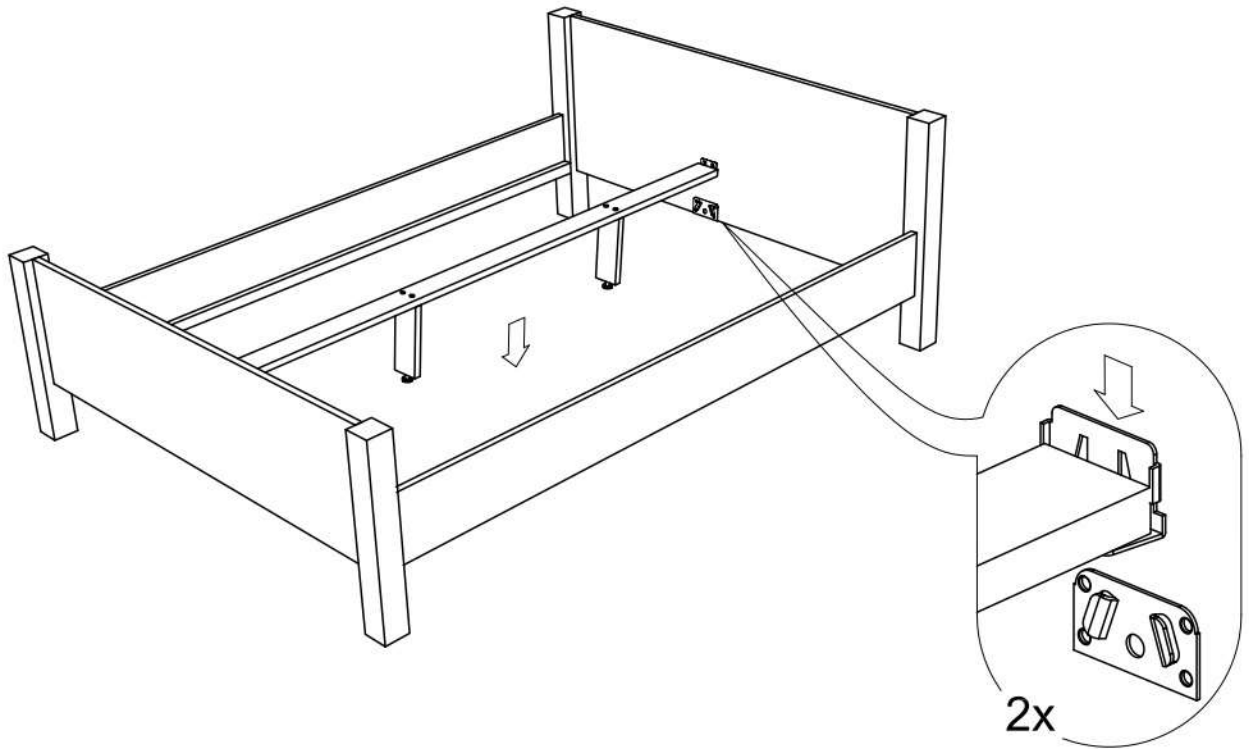
4)



5)



6)



7)

