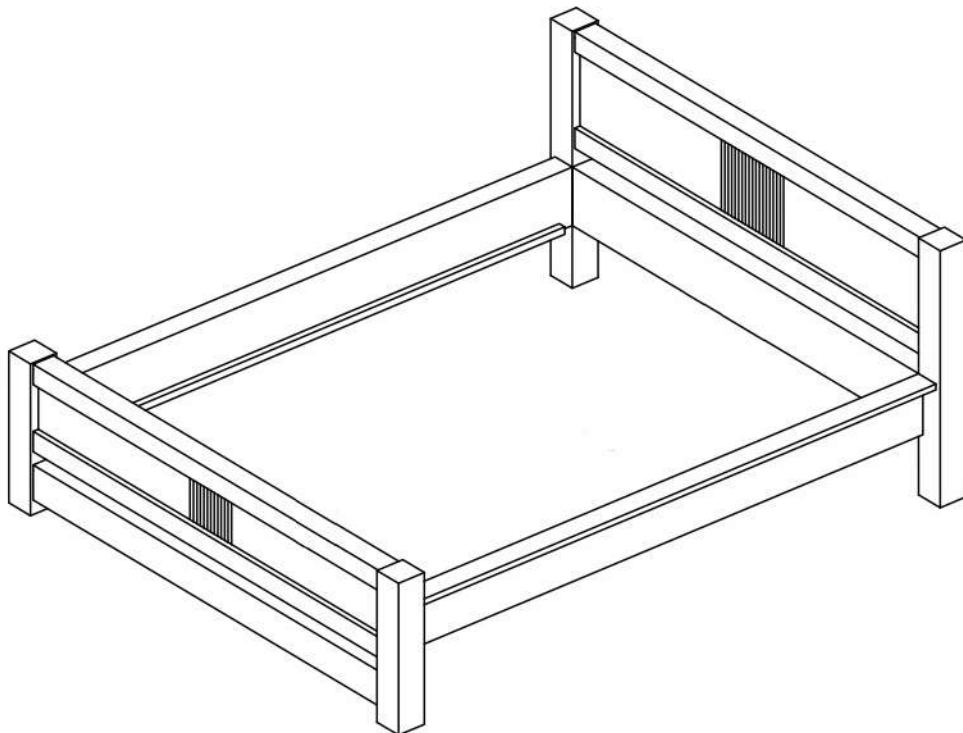




## **Стол заказов мебели MOS-OAK**

**Инструкция  
по сборке кровати  
Valencia "Валенсия"  
2200 x 1800 x 520/880  
(спальное место 1600 x 2000)**



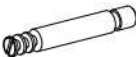



## **Перед сборкой:**

- 1) Проверьте вид и целостность деталей в упаковке. Претензии по их повреждению принимаются только у изделий БЕЗ следов сборки;
- 2) Сохраните упаковку до окончания сборки! При выявлении в процессе сборки брака и некомплектности изделия необходимо сохранить упаковку.
- 3) Проверьте количество деталей и фурнитуры по перечню комплектующей ведомости, разберите фурнитуру на группы. Предприятие-изготовитель оставляет за собой право вносить конструктивные изменения в изделие, заменять фурнитуру и метизы на аналогичные, не ухудшающие внешний вид и не влияющие на функциональные свойства изделия.
- 4) Соблюдайте порядок сборки, данный в этой инструкции! При не соблюдении инструкций по сборке и эксплуатации с компании-производителя снимаются гарантийные обязательства.
- 5) Перемещайте все детали бережно, без рывков, укладывайте устойчиво, избегайте их падений и ударов!
- 6) Сборку рекомендуется проводить на упаковке или другой мягкой подложке.

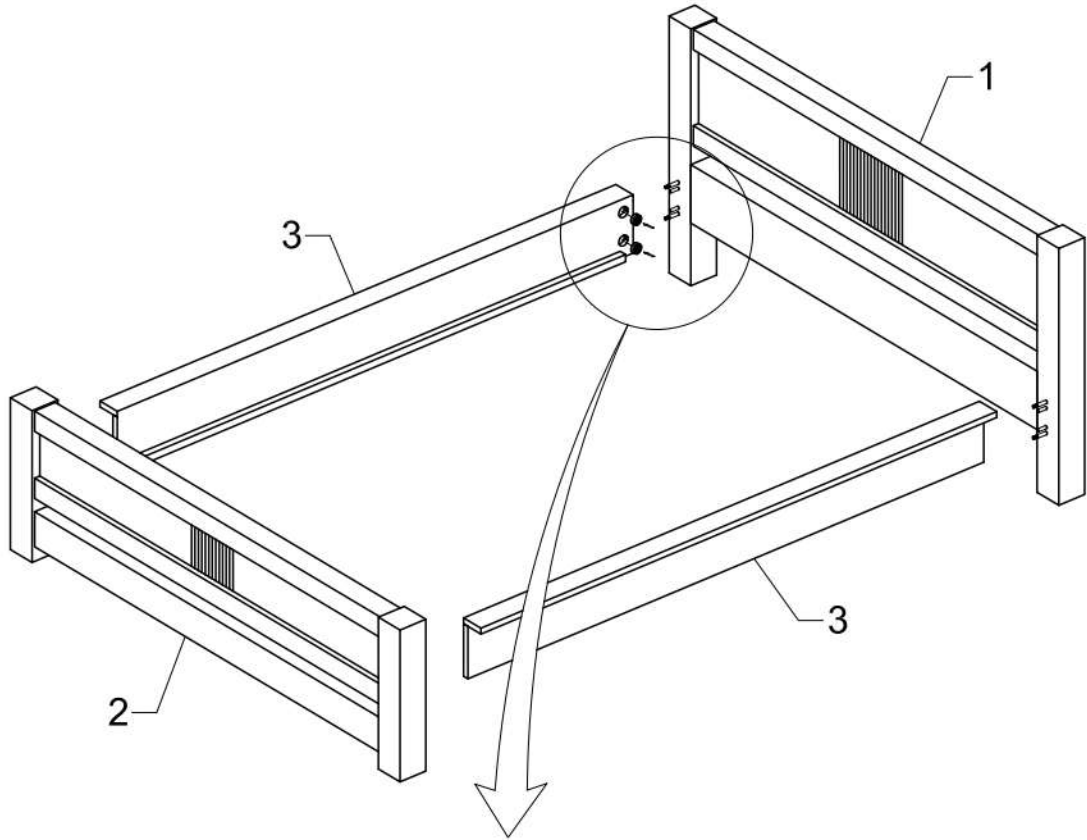
## **Для сборки вам понадобятся:**

	Крестовая отвертка
	Шлицевая отвертка
	Молоток

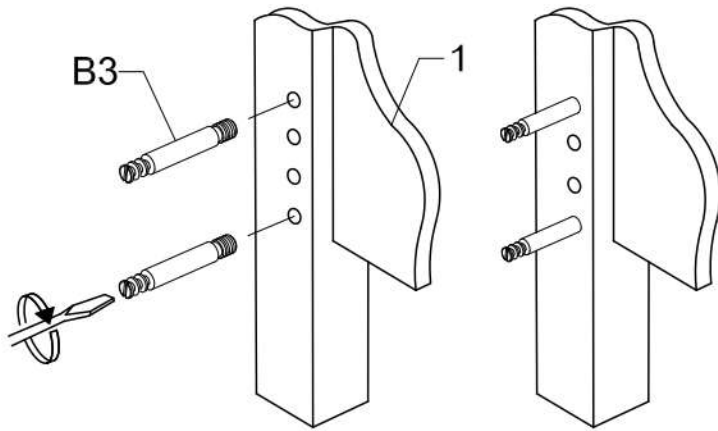
**Комплектовочная ведомость кровати «Valencia (Валенсия)»  
2200x1800x520/880**

Номер упаковки	Наименование упаковки	Маркировка детали	Наименование детали, размер в мм	Количество деталей в упаковке, шт.	Изображение
1	Упаковка кровати «Valencia»	1	Изголовье 1800x880x100	1	
		2	Изножье 1800x520x100	1	
		3	Царга боковая 2000x200x110	2	
2	Упаковка фурнитуры	B3	Винт для MaxiFix L=60 мм с резьбой под муфту M8	8	
		C3	Эксцентрик MaxiFix Ø35	8	
		K1	Шкант 8x35	8	
		O1	Ключ шестигранный 4	1	

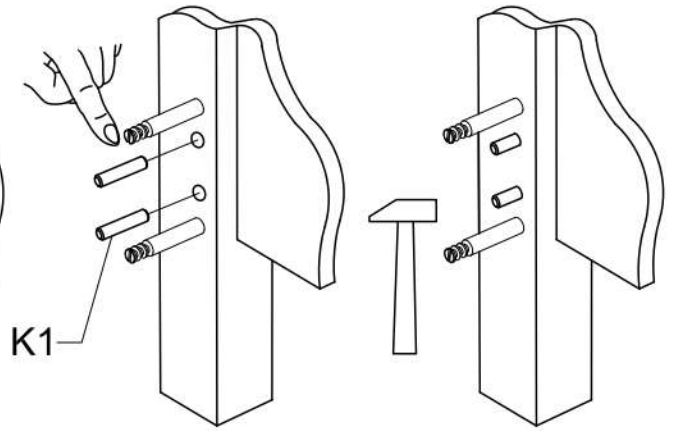
1)



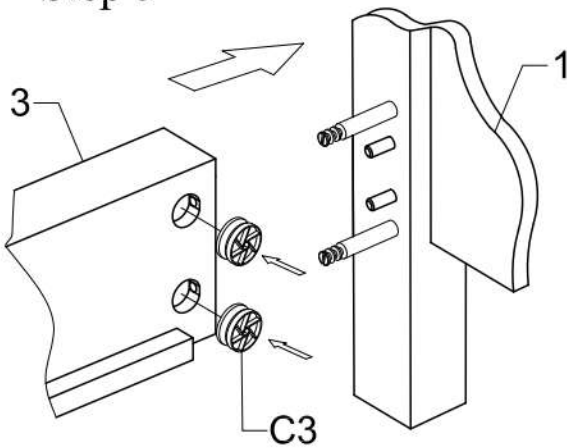
Step 1



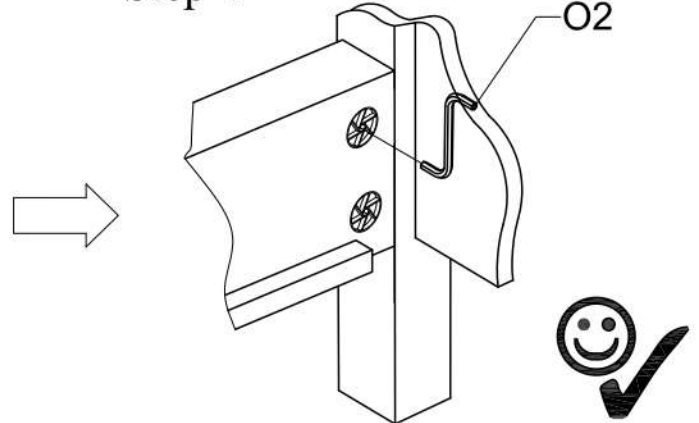
Step 2



Step 3



Step 4



2)

